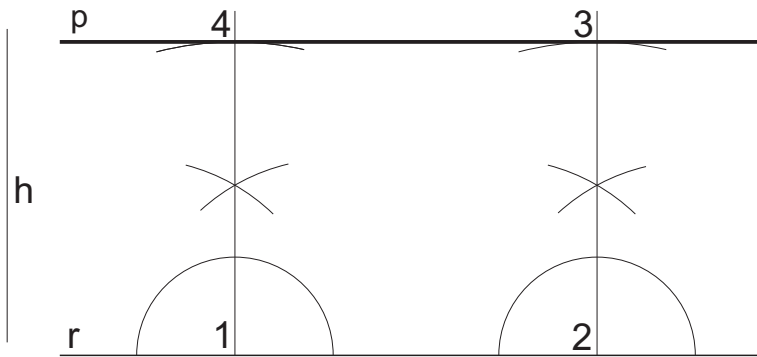
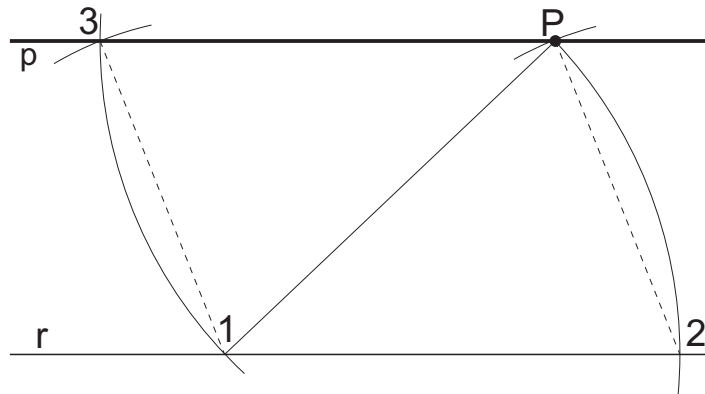
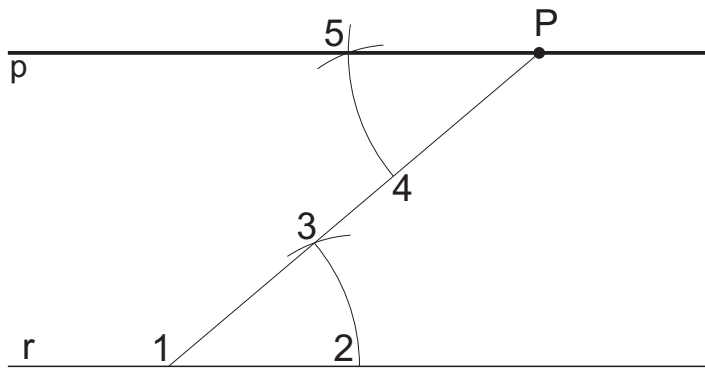


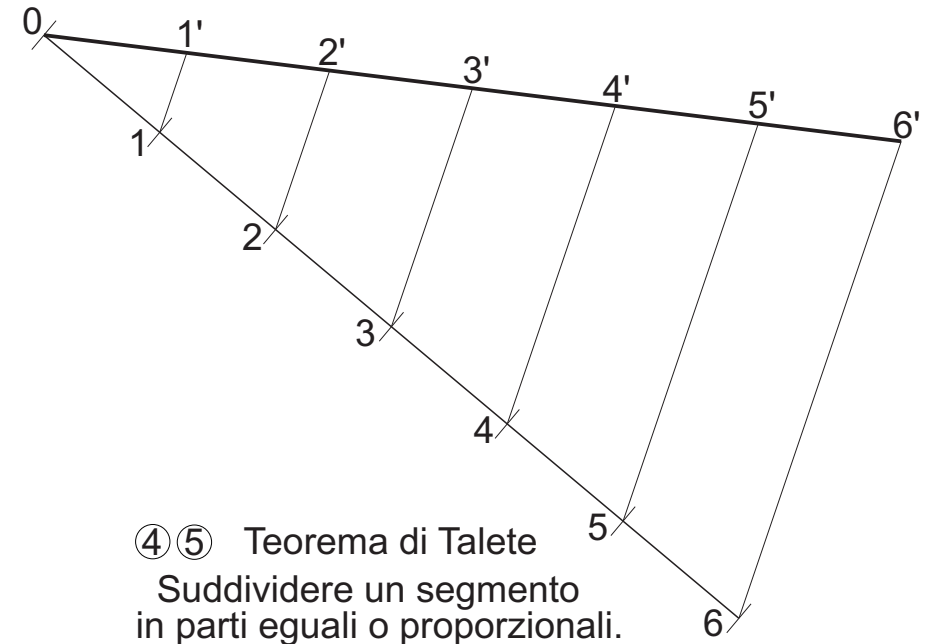
PARALLELE



① Data r costruire la parallela p a distanza h .



②③ Data r costruire la parallela p per il punto P .



④⑤ Teorema di Talete
Suddividere un segmento
in parti eguali o proporzionali.

